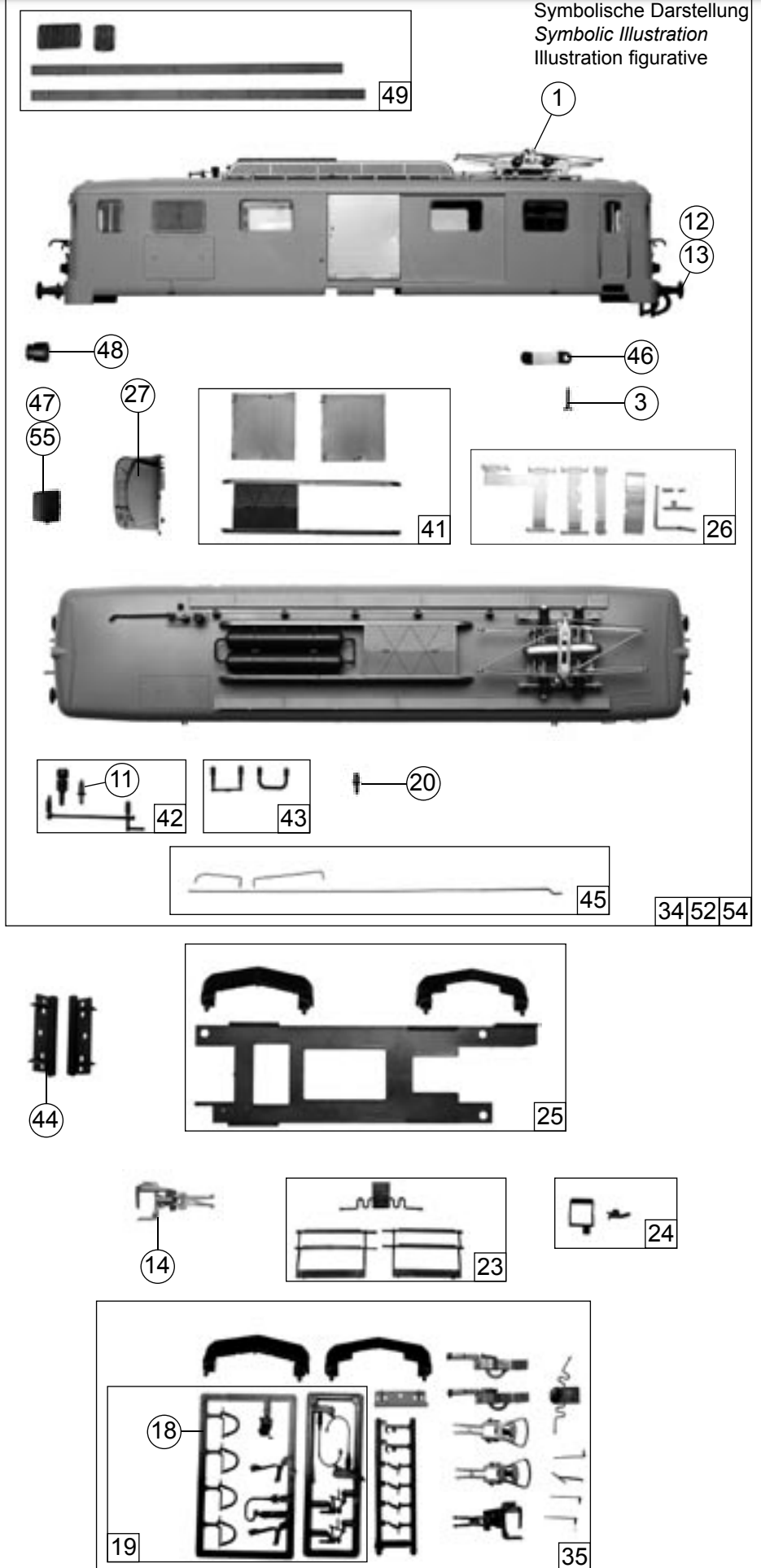
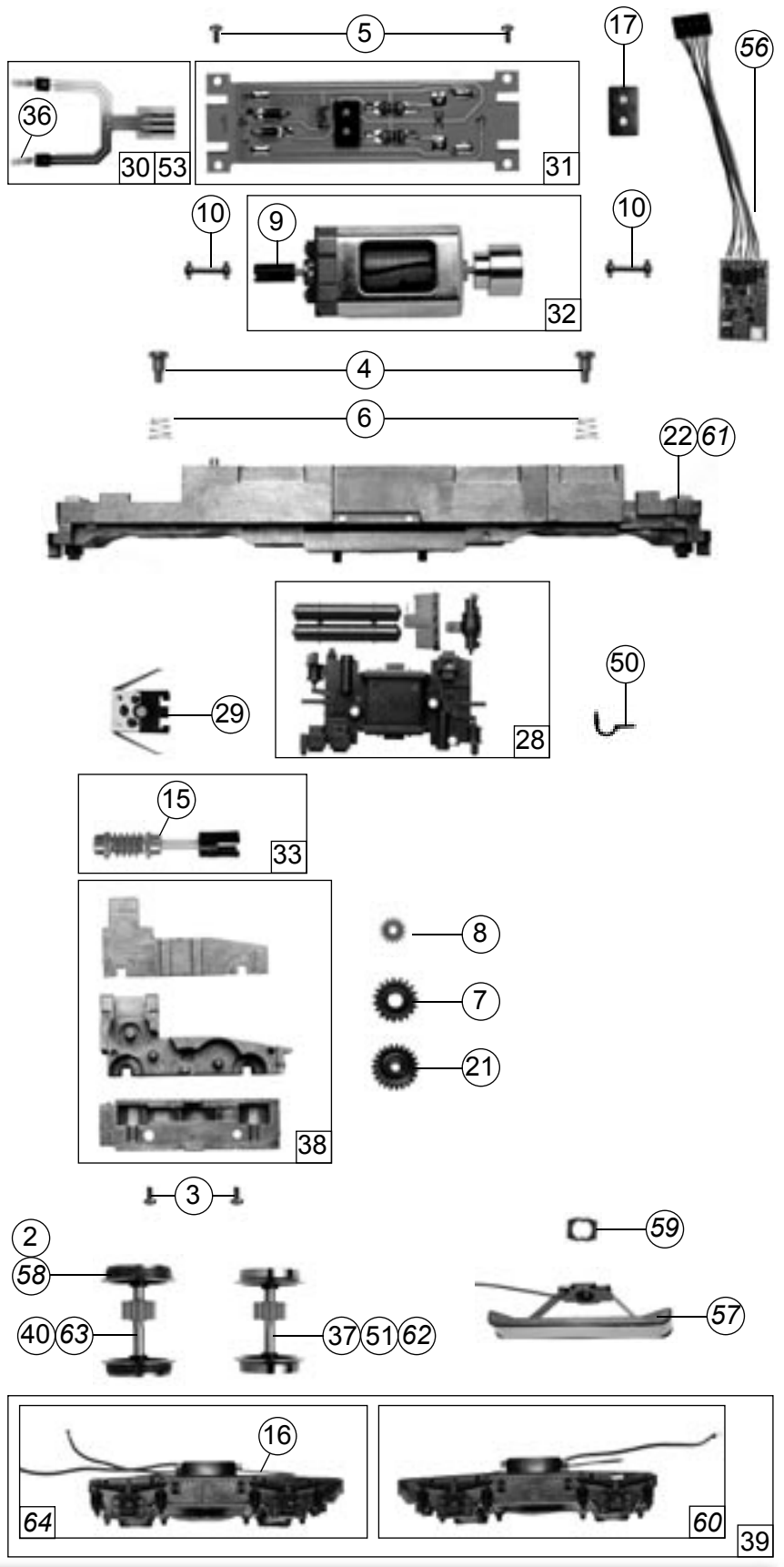


Pos.Nr. Pos.no. Position	Beschreibung Description Désignation	Preisgruppe Price bracket Catégorie de prix	Art.-Nr. Art.no. Réf.
1	Stromabnehmer	85278	38
2	Hafringsatz DC	85622	19
3	Schraube M 2X5	85693	2
4	FK-Schraube mit Gewindeauslauf	85704	3
5	Schraube 2.2X9.5	85808	2
6	Feder	86202	2
7	Zahnrad Z=19/14	86416	3
8	Zahnrad Z=17	86418	2
9	Kardanschale	87065	3
10	Kardanwelle	87122	2
11	Lokpfeife	88002	6
12	Puffer flach	88604	3
13	Puffer gewölbt	88605	3
14	Universalkupplung	89282	5
15	Lager für Schneckenachse	89749	6
16	Radkontakt	89918	5
17	Brückenstecker	100644	7
18	Bremsschlauchrahmen	107808	3
19	Teilesatz	108322	8
20	Dachleitungsisolator	110592	2
21	Zahnrad Z=23	111679	2
22	Grundrahmen	112890	30
23	Teilesatz	112891	9
24	Teilesatz	112892	13
25	Teilesatz	112893	9
26	Teilesatz	112894	13
27	Inneneinrichtung	112895	3
28	Teilesatz	112896	10
29	Schneckendeckel mit Stab.Feder	112897	8
30	Lampen-Flexplatine	112898	26
31	Platine kpl.	112899	38
32	Motor	112900	57
33	Schneckensatz	112901	24
34	Gehäuse kpl.	112902	68
35	Zurüstbeutel	112903	28
36	Drahtlampe 16V gelb	112904	10
37	Radsatz o. Hafring m. Zahnrad	112905	18
38	Teilesatz Getriebe	112907	24
39	Teilesatz	112908	20
40	Radsatz mit 2 Hafringen	112909	20
41	Teilesatz	112910	7
42	Teilesatz	112911	7
43	Teilesatz	112912	5
44	Abdeckung	112913	2
45	Teilesatz	112914	14
46	Oberleitungskontakt	112915	6
47	Trittblech	112916	2
48	Scheinwerfer	112917	2
49	Teilesatz	112918	8
50	Leitung kurz	112919	2
51	Radsatz ohne Hafring	112906	18
63536/69536			
52	Gehäuse kpl.	112929	68
53	Lampenflexplatine, weisse Lampen	112997	26
63538/69538			
54	Gehäuse kpl.	112925	68
55	Trittblech	112926	2
~ Wechselstrom / AC			
56	Dekoder	10738	
57	Flüsterschleifer	40064	
58	Hafringsatz	85623	16
59	Schleiferhalter	95687	5
60	Blende mit Achslager	106459	10
61	Grundrahmen	112922	30
62	Radsatz ohne Hafring	112923	18
63	Radsatz mit 2 Hafringen	112924	20
64	Blende ohne Loch	95685	18



Pos.Nr. Pos.no. Position	Beschreibung Description Désignation	Preisgruppe Price bracket Catégorie de prix	Art.-Nr. Art.no. Réf.
1	Panthographe	85278	38
2	Bandagee d' adhérence	85622	19
3	Vis M 2x5	85693	2
4	Vis à collier	85704	3
5	Vis 2,2 x 9,5	85808	2
6	Ressort	86202	2
7	Pignon z=19/14	86416	3
8	Pignon z=17	86418	2
9	Tulipe d'arbre à Cardan	87065	3
10	Arbre à Cardan	87122	2
11	Sifflet	88002	6
12	Tampon à plateau plat	88604	3
13	Tampon à plateau bombe	88605	3
14	Attelage universel	89282	5
15	Palier de l'axe de la vis sans fin	89749	6
16	Lame de contact	89918	5
17	Fiche de shuntage	100644	7
18	Chassis à boyaux de frein	107808	3
19	Jeu de pièces	108322	8
20	Isolateur pour ligne de toiture	110592	2
21	Pignon z=23	111679	2
22	Chassis principal	112890	30
23	Jeu de pièces	112891	9
24	Jeu de pièces	112892	13
25	Jeu de pièces	112893	9
26	Jeu de pièces	112894	13
27	Aménagement intérieur	112895	3
28	Jeu de pièces	112896	10
29	Couvercle »vis sans fin« avec ressorts de stabilisation	112897	8
30	Circuit imprimé flexible à ampoules	112898	26
31	Circuit imprimé	112899	38
32	Moteur	112900	57
33	Jeu de vis sans fin	112901	24
34	Caisse complet	112902	68
35	Sachet des pièces de finition	112903	28
36	Ampoule jaune à électrodes, 16V	112904	10
37	Essieu avec pignon et sans bandages d' adhérence	112905	18
38	Jeu de pièces	112907	24
39	Jeu de pièces	112908	20
40	Essieu avec pignon et deux bandages d' adhérence	112909	20
41	Jeu de pièces	112910	7
42	Jeu de pièces	112911	7
43	Jeu de pièces	112912	5
44	Cache	112913	2
45	Jeu de pièces	112914	14
46	Contact de prise de courant par pantographe	112915	6
47	Marche-pied	112916	2
48	Phare	112917	2
49	Jeu de pièces	112918	8
50	Retour de courant	112919	2
51	Essieu sans bandages d' adhérence		
63536/69536			
52	Caisse complète	112929	68
53	Circuit imprimé flexible à ampoules blanches	112997	26
63538/69538			
54	Caisse complète	112925	68
55	Marche-pied	112926	2
~ Version «courant alternatif»			
56	Décodeur numérique «Motorola»	10738	
57	Frotteur (de ski) silencieux	40064	
58	Jeu de bandages d' adhérence	85623	16
59	Support de ski	95687	5
60	Flancs de bogie	106459	10
61	Chassis principal (en zamac)	112922	30
62	Essieu sans bandages d' adhérence	112923	18
63	Essieu avec pignon et deux bandages d' adhérence	112924	20
64	Flancs de bogie, sans trou de fixation	95685	18



Ersatzteile erhalten Sie bei Ihrem Fachhändler, Ihrer Landesvertretung, oder bei:
You can order your Replacement Parts at your local dealer, your country representative, or:
 Passez commande des pièces détachées chez votre détaillant, chez le S.A.V. de votre importateur national ou en direct au S.A.V.
ROCO:

ROCO Modellspielwaren VertriebsgmbH & Co. Handels KG
 - Service -
Georg-Wrede-Straße 49
D-83395 Freilassing
 ☎ +49 / (0)86 54 / 47 63 0
 Fax: +49 / (0)86 54 / 47 63 50
 E-Mail: service@roco-online.de